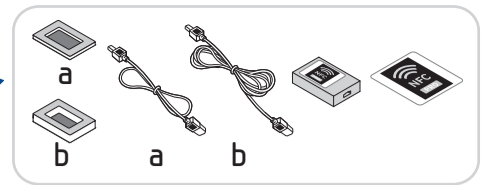
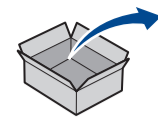


Wireless / NFC Kit Installation Guide

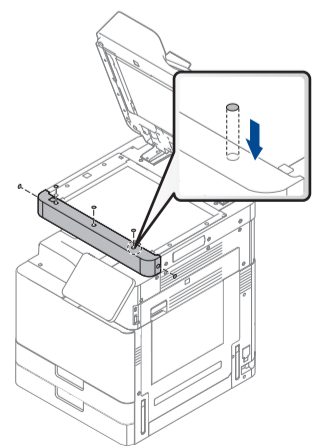
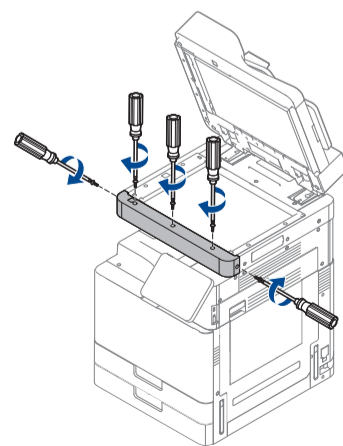
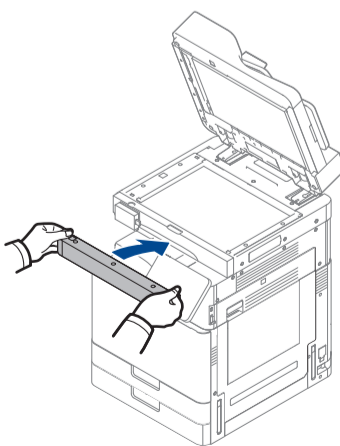
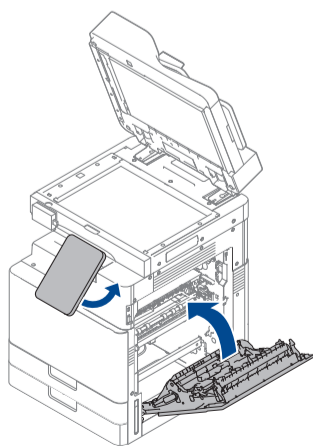
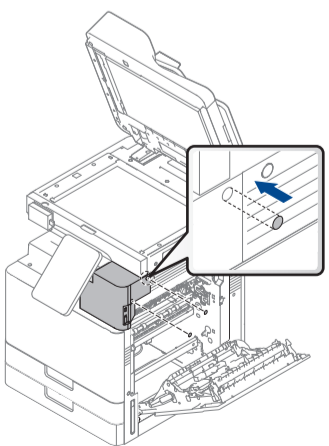
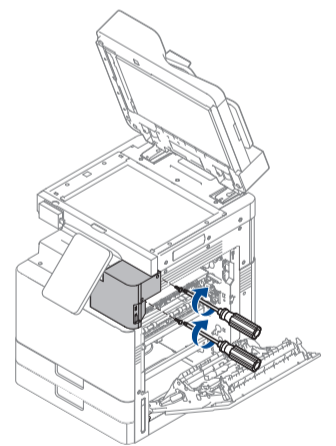
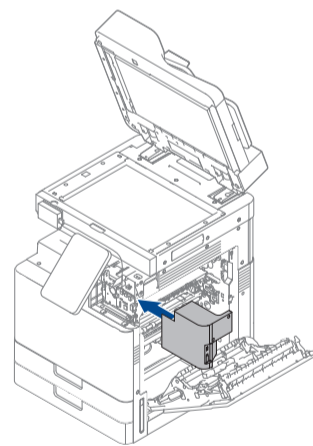
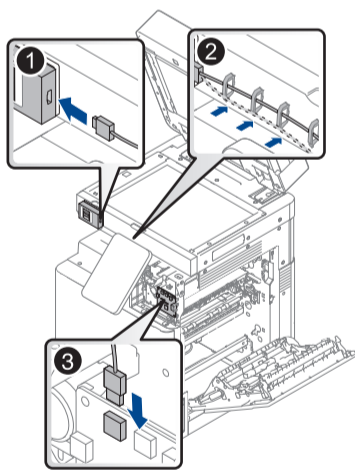
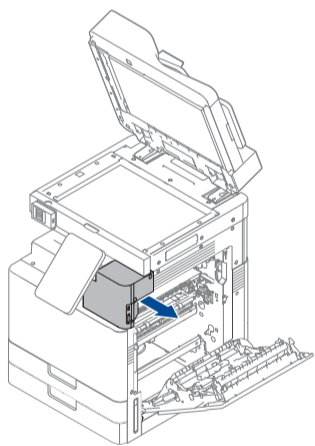
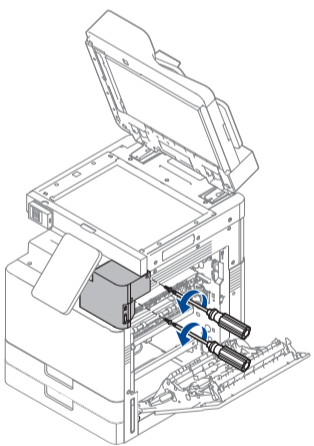
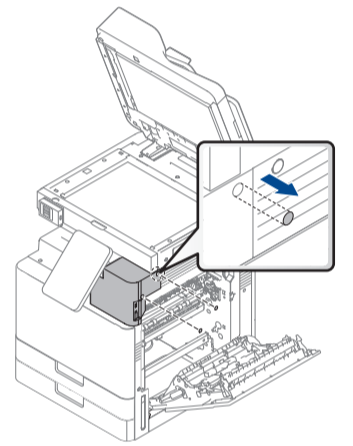
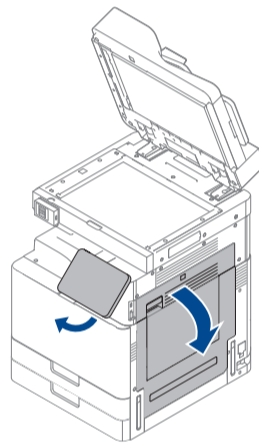
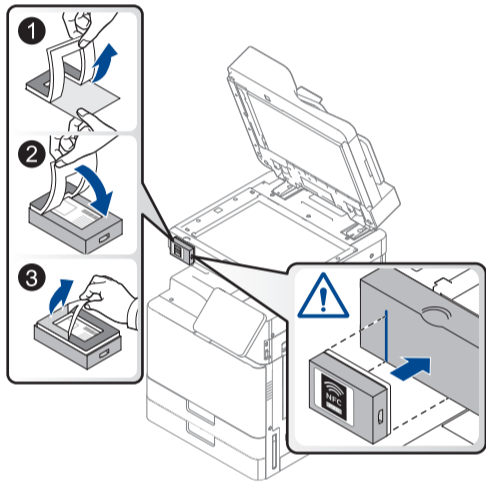
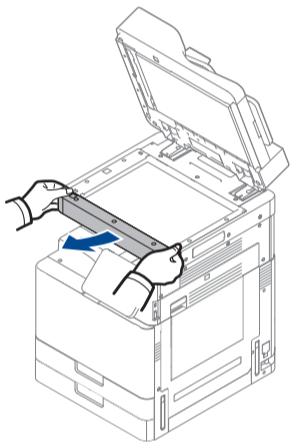
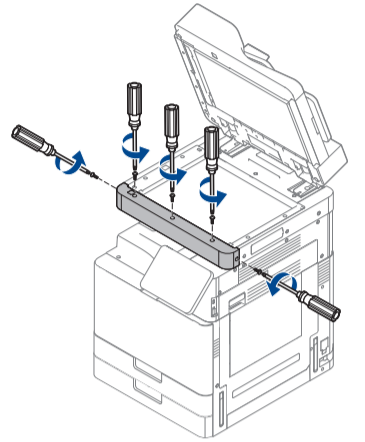
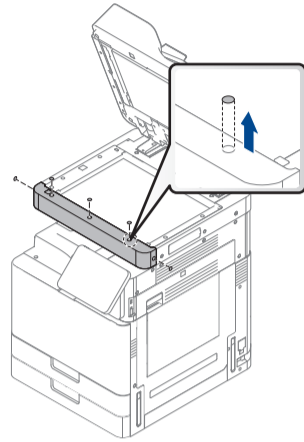
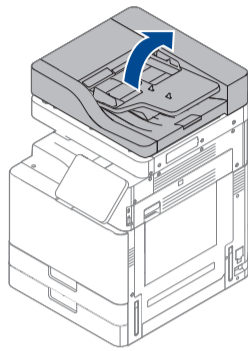
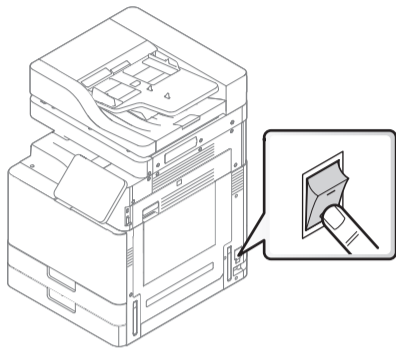
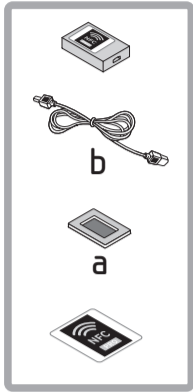
SL-NWE001X

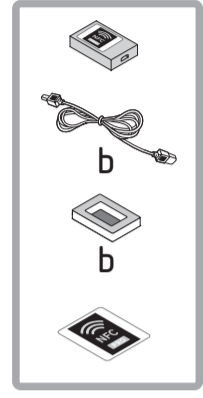
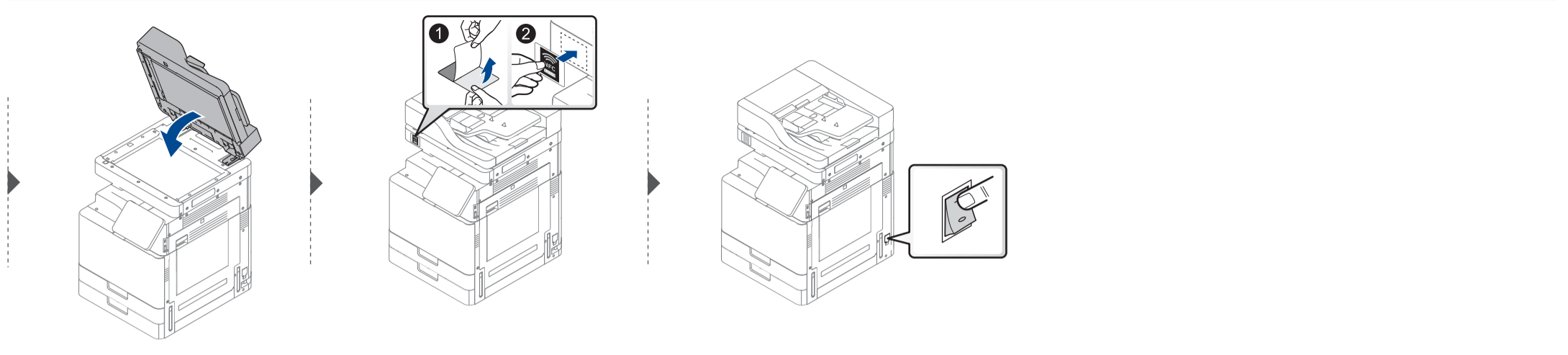


JC68-03215A03

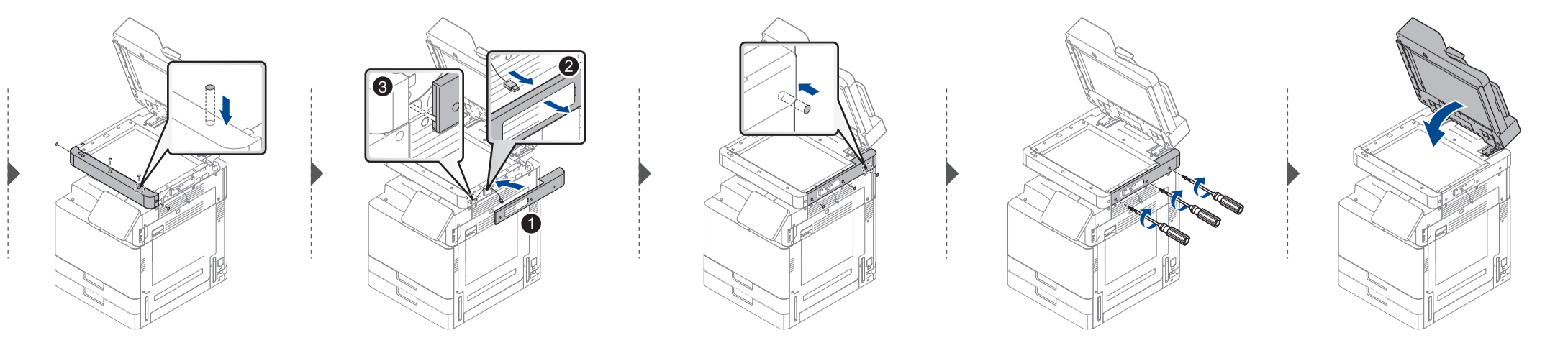
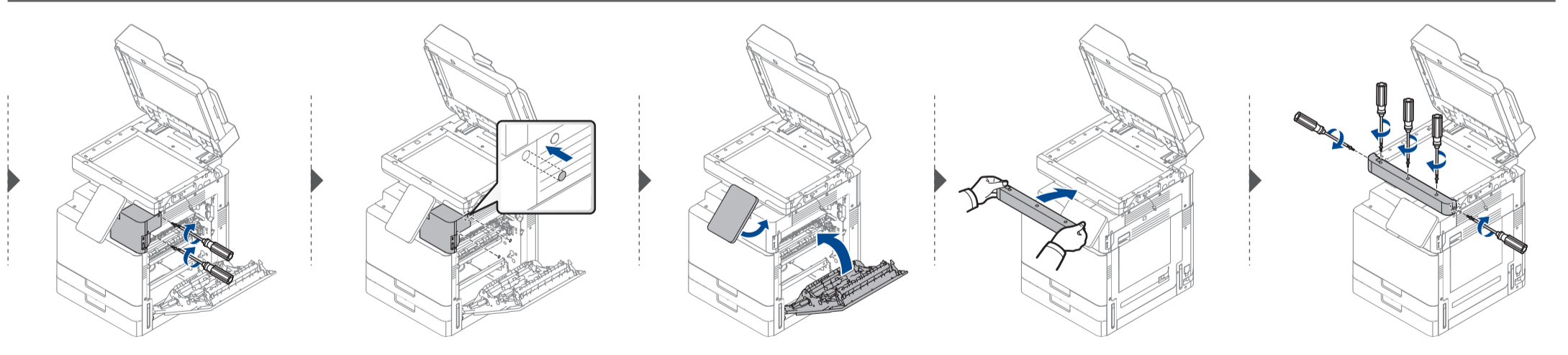
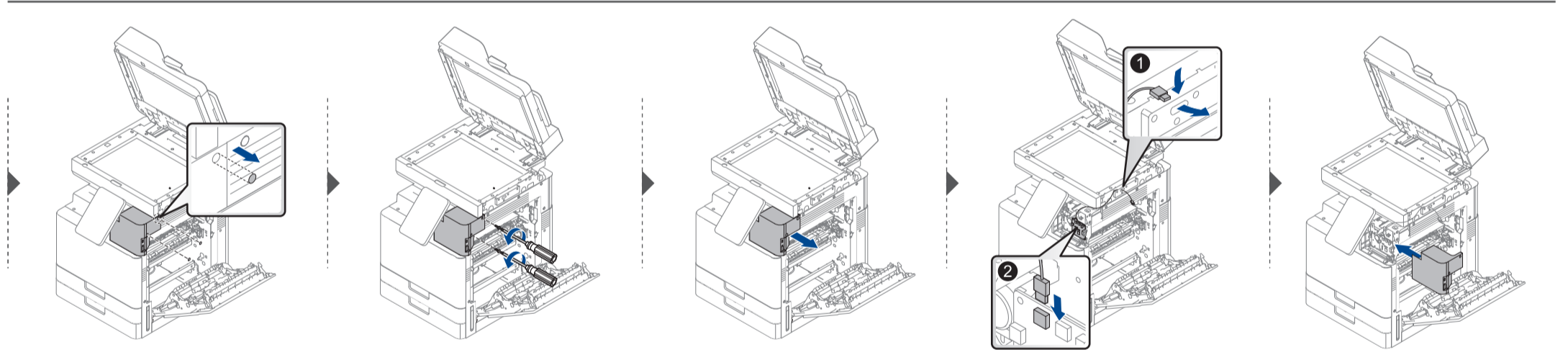
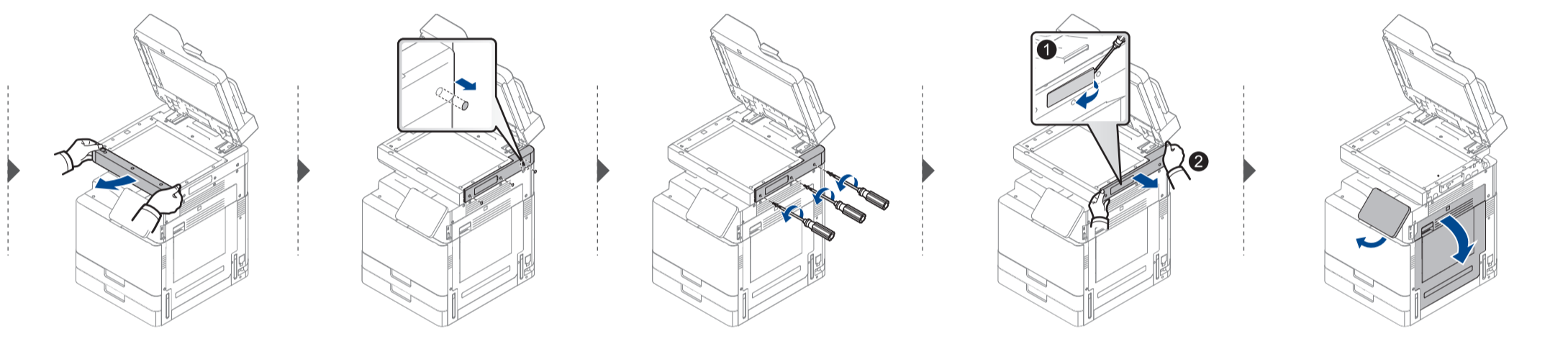
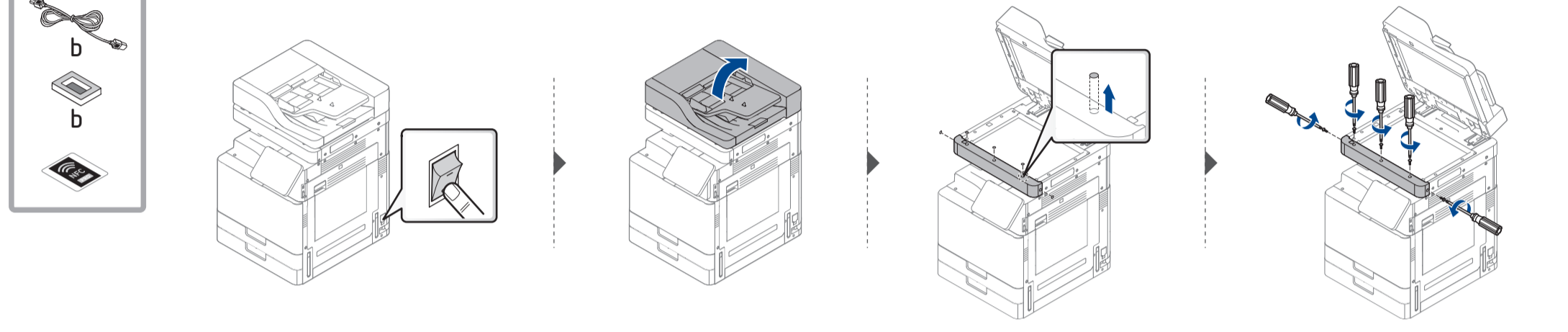
X740x / X750x / X760x / K740x / K750x / K760x / K765x series

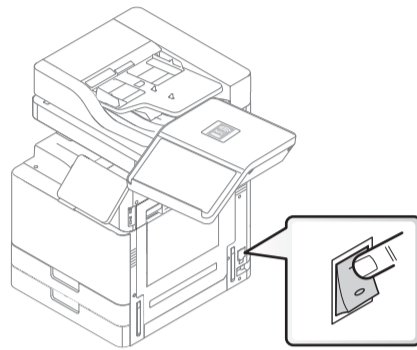
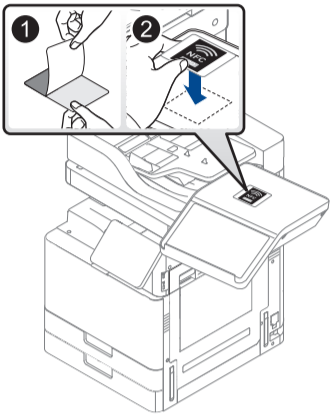
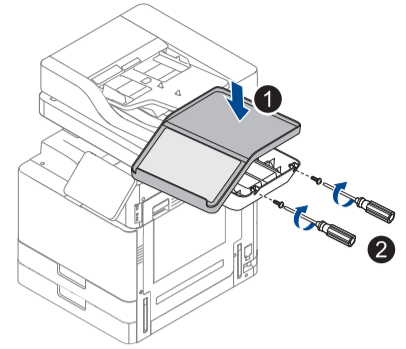
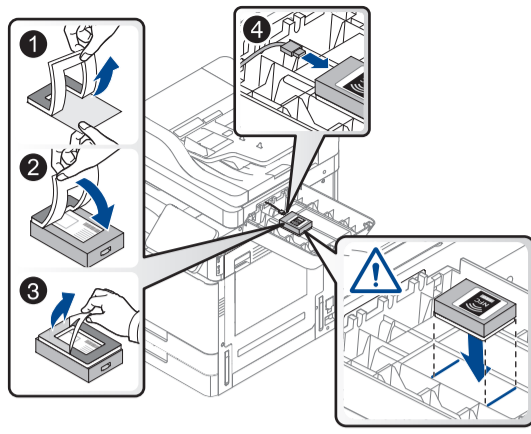
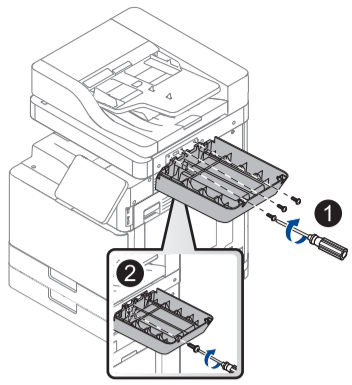
1 A-Type





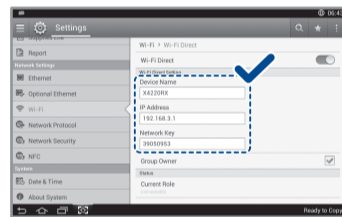
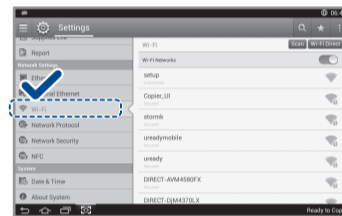
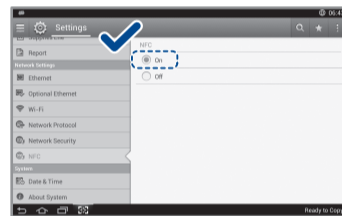
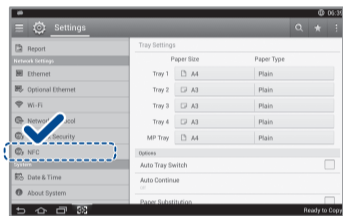
1 B-Type





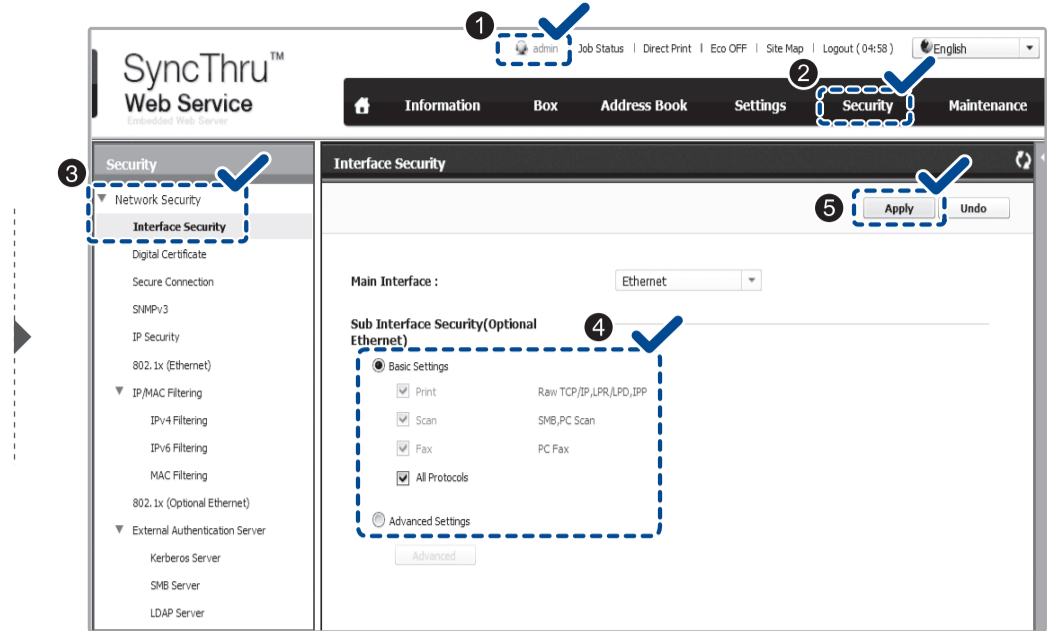
2

2



3

- EN** If some wireless features do not work properly after you install the wireless/NFC kit or if you must restrict wireless features for security reasons, enter the IP address for the machine in the address bar of the web browser, press enter, and log in to SyncThru™ Web Service as an administrator. Then, configure the features you want. Some features are not available depending on the model.
- DE** Falls nach Installation des Drahtlos/NFC-Kits Drahtlosfunktionen nicht ordnungsgemäß funktionieren oder falls Sie aus Sicherheitsgründen Drahtlosfunktionen nur beschränkt nutzen können, dann geben Sie in die Adressleiste des Webbrowsers die IP-Adresse des Geräts ein, drücken Sie die Eingabetaste und melden Sie sich beim SyncThru™ Web Service als Administrator an. Konfigurieren Sie dann die gewünschten Funktionen. Je nach Modell sind möglicherweise nicht alle Funktionen verfügbar.
- FR** Si certaines fonctions sans fil ne s'activent pas correctement après avoir installé le kit sans fil/NFC ou si vous devez limiter les fonctions sans fil pour des raisons de sécurité, introduisez l'adresse IP de la machine dans la barre d'adresse du navigateur Web, appuyez sur Entrée et connectez-vous au service Web SyncThru™ comme administrateur. Ensuite, configurez les fonctions que vous souhaitez. Certaines fonctions ne sont pas disponibles, selon le modèle.
- CN** 如果安装无线/NFC 套件后，某些无线功能无法正常使用，或者出于安全考虑您需要限制无线功能，请在 Web 浏览器的地址栏中输入机器的 IP 地址，按 Enter 键，然后以管理员身份登录 SyncThru™ Web Service。然后，根据需要配置功能。某些功能不可用，这取决于具体型号。
- BR** Se alguns recursos sem fio não funcionarem corretamente depois de instalar o kit sem fios/NFC ou se você precisar restringir os recursos sem fio por motivos de segurança, digite o endereço IP do equipamento na barra de endereços do navegador da web, pressione 'enter', e faça login no SyncThru™ Web Service como administrador. Então, configure os recursos que você quiser. Alguns recursos não estão disponíveis dependendo do modelo.
- IT** Se alcune funzioni wireless non dovessero funzionare correttamente dopo l'installazione del kit per wireless/NFC o se si dovessero limitare alcune funzioni wireless per ragioni di sicurezza, inserire l'indirizzo IP della stampante nella barra indirizzi del browser, premere Invio, e accedere a SyncThru™ Web Service come amministratore. Quindi, configurare le impostazioni desiderate. Alcune funzioni potrebbero non essere disponibili a seconda del modello.
- ES** Si algunas funciones inalámbricas no funcionan correctamente después de instalar el kit inalámbrico/NFC o debe restringir funciones inalámbricas por motivos de seguridad, introduzca la dirección IP de la máquina en la barra de dirección del navegador web, pulse Intro e inicie sesión en SyncThru™ Web Service como administrador. A continuación, configure las funciones que desee. Algunas funciones no están disponibles en determinados modelos.
- RU** Если некоторые беспроводные функции не работают надлежащим образом после установки набора NFC/беспроводной связи, или если вам приходится ограничивать беспроводные функции из соображений безопасности, введите IP-адрес машины в строке адреса веб-браузера, нажмите Ввод и войдите в веб-сервис SyncThru™ как администратор. Там сконфигурируйте необходимые функции. В зависимости от модели некоторые функции могут быть недоступны.
- KR** Wireless/NFC kit 설치 후 일부 무선 기능이 되지 않거나 보안상의 이유로 일부 기능에 제한이 필요할 경우, Internet Explorer 주소창에 제품에 설정된 IP를 입력하여 SyncThru™ Web Service 관리자 모드로 접속하세요. 보여지는 화면에서 원하는 항목을 설정 하세요. 모델 마다 해당 기능은 보이지 않을 수 있습니다.



"This device complies with Part 15 of the FCC Rules. Operation is subject to the following two conditions: (1) this device may not cause harmful interference, and (2) this device must accept any interference received, including interference that may cause undesired operation."

"Este equipamento opera em caráter secundário, isto, é, não tem direito à proteção contra interferência prejudicial, mesmo de estações do mesmo tipo, e não pode causar interferência a sistemas operando em caráter primário."